



Schaltpunkteinstellung

Der Zusammenhang zwischen Luftgeschwindigkeit und Widerstandsänderung ist **nicht linear**. Im unteren Bereich (kleine Strömungen) ist die Änderung des Messwertes sehr groß. Im oberen Bereich wird die Messwertänderung bei gleichen Strömungsänderungen immer geringer. Bei der Einstellung des Schaltpunktes sollte beachtet werden, welche Änderung überwacht werden soll. Es sollen folgende Anforderungen betrachtet werden:

Geringe Strömungsänderung im hohen Strömungsgeschwindigkeitsbereich: Der Schaltpunkt sollte sehr nah am Messwert der Normalströmung gewählt werden, da die Messwertänderung bei Strömungsänderung sehr gering ist. Da die Temperaturkompensation eine gewisse Verzögerung gegenüber der tatsächlichen Temperaturänderung aufweist, ist eine solche Schaltpunkteinstellung nur bei Anwendungen mit langsamen Temperaturänderungen möglich.

Geringe Strömungsänderung im niedrigen Strömungsgeschwindigkeitsbereich: Der Schaltpunkt kann mit einem größeren Abstand zum Messwert der Normalströmung gewählt werden, da die Messwertänderung bei Strömungsänderung groß ist. Eine Temperaturänderung wirkt sich nicht auf das Schaltverhalten aus.

Große Strömungsänderung: Hier ist meist eine Ja/Nein-Aussage gewünscht (z.B. Pumpe läuft oder Pumpe steht). Es kann daher ein so großer Sicherheitsabstand gewählt werden, dass weder Temperaturänderungen noch Verwirbelungen einen Einfluss auf das Schaltverhalten haben.

Inbetriebnahme

Der Anschluss und die Inbetriebnahme muss vom Fachpersonal vorgenommen werden!

Bei der Inbetriebnahme und Einstellung der Geräte ist folgende Vorgehensweise zweckmäßig:

1. Strömungswächter gemäß Einbaubedingungen installieren und elektrisch anschließen.
2. Passenden Fühler anschließen (F6.1-F6.5). Achtung! Vertauschen der Fühleranschlüsse führt zu Fehlfunktionen und ggf. zu Beschädigungen.
3. Trimmer „fein“ und „grob“ auf Minimale Empfindlichkeit einstellen (Linksanschlag).
4. Netzspannung anlegen; Die grüne LED leuchtet. Das Gerät ist innerhalb von wenigen Sekunden betriebsbereit.
5. Strömungserzeuger einschalten.
6. Trimmer „grob“ langsam in Richtung Maximum drehen, bis die gelbe LED leuchtet und das Ausgangsrelais anzieht. Um stabile Schaltverhältnisse zu erreichen, sollten Sie mit dem Trimmer „fein“ den Schaltpunkt nach 2 bis 3 Minuten kontrollieren und leicht über den Schaltpunkt hinwegdrehen.
7. Zur Überprüfung der Strömungsüberwachung, Strömungserzeugung reduzieren oder ausschalten. Die gelbe LED erlischt und das Ausgangsrelais fällt ab.
8. Glykolgehalt überprüfen (unter 30% ?)

Das Gerät ist jetzt auf Überwachungsfunktion eingestellt.

Was tun, wenn Ihr Strömungswächter nicht funktioniert

Problem	Ursache	Lösung
NLSW45-4 funktioniert überhaupt nicht	Keine oder falsche Netzspannung angeschlossen	Netzspannung und Anschluß überprüfen
NLSW45-4 erkennt Strömung nicht	Sensor ist nicht richtig installiert Messbereich entspricht nicht den technischen Daten Glykolgehalt größer als 30% ?	Einbaubedingungen überprüfen Rohrquerschnitt verändern Glykolgehalt unter 30% reduzieren
NLSW45-4 hat verändertes Ansprechverhalten	Sensor ist durch das Medium stark verschmutzt (Ablagerungen) Glykolgehalt größer als 30% ?	Sensor mit Wasser vorsichtig reinigen Glykolgehalt unter 30% reduzieren
NLSW45-4 schaltet bei schneller Mediumstemperaturerhöhung	Temperaturgradient ist außerhalb der technischen Daten	Poti „Empfindlichkeit“ etwas weiter im Uhrzeigersinn drehen. Temperaturgradienten überprüfen Gerät bei heissem Medium einstellen

Irrtümer und Druckfehler sind nicht auszuschließen. Alle Angaben „ohne Gewähr“. Stand 08/2018

◆SEIKOM-Electronic GmbH & Co. KG◆Fortunastr.20◆D-42489 Wülfrath◆

◆Telefon: +49(0) 20 58/20 44 ◆ Fax: +49(0) 20 58 / 79 111◆

◆E-Mail: info@seikom-electronic.com ◆ Internet: <http://www.seikom-electronic.de>◆

Strömungsüberwachung

Bedienungsanleitung für die Strömungswächter NLSW45-4

Medium Luft und Wasser



Unsere Produkte entsprechen den Anforderungen der europäischen Richtlinien
WEEE-Richtlinie 2012/19/EU – RoHS-Richtlinie 2011/65/EU



Die Auswertelektronik NLSW45-4 überwacht Luftströmungen + Wasserkreisläufe in Verbindung mit den Fühlern F6.1, F6.2, F6.3, F6.4 und F6.5 auf unterschreiten eines stufenlos einstellbaren Schwellpunktes. Die Sensorleitung wird auf Kurzschluss und Drahtbruch überwacht.

Als Ausgangssignal steht ein potentialfreier Wechslerkontakt zur Verfügung.

Der Sensor kann mit geringen Aufwand installiert werden und besitzt keine mechanisch bewegten Teile, die verschleifen könnten. **Als Ersatz für mechanische Paddelwächter geeignet !**

Funktionsweise

Die Strömungswächter der Typenreihe NLSW45-4 arbeiten nach dem kalorimetrischen Prinzip. Die Geräte schalten bei Erreichen eines eingestellten Schwellwertes. Beim kalorimetrischen Messprinzip wird ein temperaturempfindlicher Widerstand aufgeheizt. Der Heizvorgang erfolgt durch einen separaten Heizwiderstand. Eine Strömung im Medium führt Wärme vom Messwiderstand ab, die Temperatur des Widerstandes verändert sich und damit auch sein Widerstandswert. Diese Änderung wird ausgewertet. Es hat jedoch nicht nur die Geschwindigkeit des strömenden Mediums, sondern auch dessen Temperatur einen Einfluss auf die abgeführte Wärmemenge, daher muss eine Relation zwischen Strömung und Temperatur hergestellt werden. Dies geschieht über einen zweiten temperaturabhängigen Messwiderstand in der Nähe des ersten. Der zweite Messwiderstand (Temperaturkompensation) wird nicht beheizt und dient nur der Temperaturmessung.

Strömung > / = Schwellwert	Signalausgang schaltet	gelbe LED „Luftstrom leuchtet
Strömung < Schwellwert	Signalausgang nicht geschaltet	gelbe LED „Luftstrom leuchtet nicht

Technische Daten

Typ	NLSW45-4	NLSW45-4
Artikel-Nr.	75108	74297
Betriebsspannung	24V AC/DC	230V AC
Spannungstoleranz	± 5%	± 6%
Überspannungskategorie	II	II
Signalanzeige, Spannung	Grüne LED	Grüne LED
Leistungsaufnahme max.	3VA/W	5VA/W
Umgebungstemperatur Gerät	-20...+50°C	-20...+50°C
Signalausgang Strömung	1 Wechsler	1 Wechsler
Strom und Kontaktbelastbarkeit	250VAC, 8A, 2kVA	250VAC, 8A, 2kVA
Mindestschaltleistung	10mA / 5V DC	10mA / 5V DC
Schaltfunktion bei Strömung	Relais zieht an	Relais zieht an
Signalanzeige bei Strömung	Gelbe LED	Gelbe LED
Anlaufüberbrückung	Optional NLSW45-4Z	Optional NLSW45-4Z
Anzeige Anlaufüberbrückung	-	-
Medientemperaturbereich	-15...+80°C	-15...+80°C
Schaltpunkt	Einstellbar über Poti	Einstellbar über Poti
Messbereich Luft/Wasser	ca. 0,5-20m/s / 0,05-3m/s	ca. 0,5-20m/s / 0,05-3m/s
Ansprechzeit typ. /max	1-10s/ ca. 1min	1-10s/ ca. 1min
Messfühler	F6.1, F6.2, F6.3, F6.4,F6.5	F6.1, F6.2, F6.3, F6.4,F6.5
Anschluss	10 Klemmen, 2,5mm ²	10 Klemmen, 2,5mm ²
Gehäuse	Normgehäuse N45	Normgehäuse N45
Schutzart Gehäuse	IP40	IP40
Schutzart Klemmen	IP20	IP20
Verschmutzungsstufe	2	2
Gehäuseabmessungen	L=120mm; B=45mm; H=73mm	L=120mm; B=45mm; H=73mm
Prüfzeichen	Baumuster geprüft TÜV Nord nach DIN EN 61010-1:2011-07	Baumuster geprüft TÜV Nord nach DIN EN 61010-1:2011-07

Einbaubedingungen Fühler F6.1, F6.2, F6.3, F6.4, F6.5

Um Fehlfunktionen zu vermeiden, müssen folgende Punkte beachtet werden.

- Die Fühlerspitze (15mm) sollte möglichst in der Rohrmitte sitzen und **muss voll** vom flüssigen/gasförmigen Medium umspült werden.
- Bei Ablagerungen oder Lufteinschlüssen in waagrecht verlaufenden Rohren, den Fühler seitlich einbauen. Der Einbau kann Lageunabhängig erfolgen.
- Bei Senkrecht verlegten Rohren, sollte die Strömungsrichtung von unten nach oben verlaufen.
- freie **Einlaufstrecke 5xD (Rohrinnendurchmesser)** vor dem Sensor und **3xD (Rohrinnendurchmesser) Auslaufstrecke** nach dem Sensor einhalten.
- Den Strömungswächter nur über den Sechskant des Sensorgehäuses einschrauben
- Der Strömungswächter arbeitet Einbaulageunabhängig.
- Wird die Fühlerleitung gemeinsam mit anderen stromführenden Leitungen (z.B. Motoren oder Magnetventile) in einem Kanal verlegt, empfehlen wir die Fühlerleitung abzuschirmen, Schirm auflegen.
- Um Fehlfunktionen zu vermeiden, muss die Verlängerung der Sensorleitung mindestens mit einem Querschnitt von **1,5mm²** erfolgen. Die maximale Leitungslänge sollte dabei 50m nicht überschreiten!

Installation

Das Einbaugerät nach IP20 (entspricht VBG4) muss in einem Gehäuse oder im Schaltschrank montiert werden.

Das NLSW45-4 ist für die Montage auf einer auf einer Profilschiene (DIN EN 50022-35) vorgesehen. Sollte das Gerät Erschütterungen ausgesetzt sein, montieren Sie zweckmäßigerweise auf Schwingmetall.

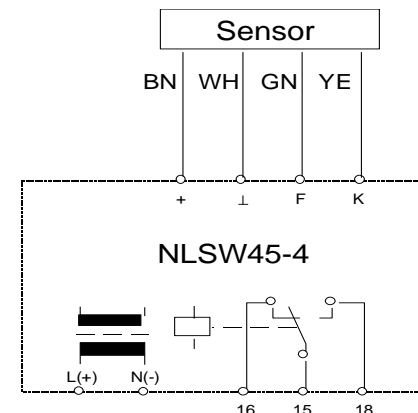
ACHTUNG!!

Der Anschluss und die Inbetriebnahme muss vom geschulten Fachpersonal vorgenommen werden!

Der Netzanschluss (L, N) ist über einen abgesicherten Trennschalter mit den üblichen Sicherungen herzustellen. Bei der elektrischen Installation sind grundsätzlich die allgemeinen VDE-Bestimmungen einzuhalten (VDE0100, VDE0113, VDE0160). Wird der potentialfreie Kontakt mit einer Sicherheitskleinspannung beaufschlagt, so ist für eine ausreichende Isolierung der Anschlussleitungen bis unmittelbar zur Klemmstelle zu achten, da ansonsten die doppelte Isolierung zur Netzspannungsseite beeinträchtigt wird. Die Strombelastbarkeit des potentialfreien Kontaktes ist auf 10A beschränkt.



Elektrischer Anschluss



Farbcode: BN=braun WH=weiss GN=grün YE=gelb

**Der Glykolanteil in Kühlkreisläufen darf 30% nicht übersteigen!
Über 30% Glykolanteil kann zum Ausfall oder zur Fehlauslösung führen!**



The relationship between air velocity and impedance change is non linear. In the lower range of flow velocity, the change of impedance is very large. In the upper range of flow velocity, identical changes in flow velocity result in increasingly smaller impedance changes. If the switching point is set, it is important to note what change is to be monitored because different settings have certain disadvantages.

Note the following requirements:

Small flow change in high flow velocity range: The switching point must be selected very close to the normal flow reading since flow changes only lead to a very small change in the measured value. Since temperature compensation takes place with certain delay after the actual temperature change has occurred, this switching point setting is only suitable for the applications which have slow temperature changes in the medium.

Small flow change in low flow velocity range: The switching point can be selected at a greater interval from the normal flow reading because a change in flow velocity causes a very large change in the measured value. A temperature change has no effect on switching behaviour.

Large change in flow rate:

A Yes/NO statement is usually required here (e.g. fan running or fan stationary). You can therefore select a safety clearance which is so large that neither temperature changes nor turbulence may have an affect on switching behaviour.

Assembly:

The NLSW45-4 can be mounted on a top-hat rail to DIN EN 50022-35 using bolts or a quick-release clamp. If the unit is exposed to major vibrations, it is advisable to mount it on a rubber-metal vibration damper.

Commissioning:

Connection and commissioning has to be done by appropriate personnel! Please attend the following steps during assembling and connecting:

1. Connect the monitoring device as shown in the connection diagram.
2. Connect fitting sensor (F6.1-F6.5). Attention: Incorrect installation leads to malfunctioning or destroying of both units!
3. Set potentiometers "fein" (fine) and "grob" (coarse) to minimum.
4. Connect the device to power supply. Pay attention to using the correct supply voltage!
5. Switch on the flow generator.
6. Turn potentiometer "grob" (coarse) slowly to maximum until the yellow LED enlightens. To ensure the correct setup you may recheck the switching point after two minutes by turning the potentiometer "fein" (fine) slowly to maximum.
7. To check the flow-monitoring device reduce or turn of the flow. The yellow LED needs to darken and the relay will drop.
8. Glycol check (below 30% ?)

Attention: Pay attention to the connection diagram and be aware of using the correct voltage!

What to do if the monitoring device does not work properly

Problem	Cause	Sollution
device does not work in any way	no or wrong suply voltage	check supply voltage and connection
device does not recognice flow	sensor is not installed properly	check the sensor's installation
	flow is out of range	change the tube's diameter
device reacts in a different way	sensor is highly polluted	maintain the sensor
device reacts in fast media tepmerature changes	temperature gradient is out of range	check the temp. Gradient of your installation

Mistakes and misprints are not to be excluded. All information „without guarantee“. 08/2018

◆SEIKOM-Electronic GmbH & Co. KG◆Fortunastr.20◆D-42489 Wülfrath◆
◆Telefon: +49(0) 20 58/20 44 ◆ Fax: +49(0) 20 58 / 79 111◆

◆E-Mail: info@seikom-electronic.com ◆ Internet: <http://www.seikom-electronic.de>◆

Airflow monitoring

Installation and operating instruction NLSW45-4

Water and Air



Our products correspond to the requirements of the European guidelines
WEEE 2012/19/EU - RoHS 2011/65/EU



General Information

The monitoring device NLSW45-4 monitors air- and water-flows with the sensors F6.1, F6.2, F6.3, F6.4 and F6.5 to falling below a step-less settable switching point. The sensor cable is watched for short-circuit and wire damage. The device provides a potential-free change-over contact.

Measuring principal

A temperature-sensitive resistor is heated according to the calorimetric measuring principle. The temperature-sensitive resistor is heated by a second resistor. A flow dissipates heat from the measuring resistor, causing the resistor's temperature to fall and thus a change of impedance. This temperature change is evaluated. Since both the velocity and the temperature of the flowing medium affect the dissipated heat, a relationship must be created between flow and temperature. For this purpose, a second temperature-sensitive resistor is located next to the first one. The second measuring resistor is not heated and is only used for the temperature measurement.

Airflow > / = switch point	Switching output is energised	Yellow LED "Airflow" switch on
Airflow < switch point	Switching output isn't energised	Yellow LED "Airflow" switch off

Technical Data

Type	NLSW45-4	NLSW45-4
Article-No.	75108	74297
Operating Voltage	24V AC/DC	230V AC 50/60Hz
Voltage tolerance	± 5%	± 6%
Over voltage category	II	II
Signal lamp, voltage	Green LED	Green LED
Power consumption	3VA/W	5VA/W
Ambient temperature	-20...+50°C	-20...+50°C
Switching output	Relay, 1 change-over contact	Relay, 1 change-over contact
Relay output	250VAC, 8A, 2kVA	250VAC, 8A, 2kVA
Minimum switching load	10mA / 5V DC	10mA / 5V DC
Signal lamp, airflow	Yellow LED	Yellow LED
Start up delay	Optional: NLSW45-4Z	Optional: NLSW45-4Z
Signal lamp, start up delay	-	-
Media temperature range	-15...+80°C	-15...+80°C
Switching point adjustment	With potentiometer	With potentiometer
Airflow / waterflow range	0.5-20m/s / 0.05-3m/s	0.5-20m/s / 0.05-3m/s
Measuring probes	F6.1, F6.2, F6.3, F6.4, F6.5	F6.1, F6.2, F6.3, F6.4, F6.5
Electrical connection	10 terminals, 2.5mm ²	10 terminals, 2.5mm ²
protection category, housing	IP40	IP40
protection category, terminals	IP20	IP20
contamination class	2	2
Housing dimensions	L=120mm, W=45mm, H73mm	L=120mm, W=45mm, H73mm
Certification symbols	Type examination TÜV Nord DIN EN 61010-1:2011-07	Type examination TÜV Nord DIN EN 61010-1:2011-07



**Attention: The glycol-part in the fluid must not be bigger than 30%!
Glycol-parts above 30% may result in failure or destroy the device!**

Installation Instruction:

Before setting up the switching point, the device should have been active for at least 2 minutes in normal conditions. To set up the switching point please attend the following steps:

- The sensors tip should be placed in the duct's middle and has to be flowed around completely by the medium.
- The flow in vertical-ducts needs to be upwards.
- To assure maximum reliability the sensor needs a length of the inlet path of 5xD and 3xD of the outlet path.
- The sensor is to be mounted only with its own hex-head screw.
- The sensor must be connected to the evaluation unit as described in its manual. Incorrect connection leads to malfunctioning and can destroy both!
- If the sensor's cable is laid in a conduit with other live cables (motor-, solenoid valve-cables, ...) we recommend shielding it.
- If the length of the cable needs to be changed it needed to be done with a.w.g. 16 (1.5mm²) and must not be longer than 50m!

Maintenance information:

In order to avoid malfunction the sensor should be maintained in regular distances according to its pollution. Cleaning the sensor pay attention to following steps:

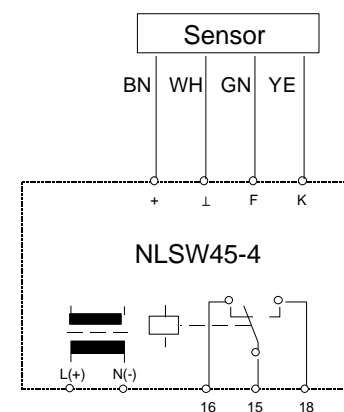
- Dismantle the sensor.
- Insert the sensor in slightly warm and soaped water carefully for about 10 minutes.
- Carefully rinse off the airflow sensor with lukewarm water.
- Assemble the airflow sensor.

Attention: Do not use screwdrivers or equal to clean the sensor!

Attention!!

Connection and commissioning must be performed by properly authorized and qualified personnel! Connection to mains supply (L, N) must be made by means of a protected isolating switch with the usual fuses. As a matter of principle, the General VDE Regulations must be complied with (VDE 0100, VDE 0113, VDE 0160). If the potential-free contact is connected to an extra-low safety voltage, sufficient insulation must be provided for the connecting cables up to the terminal, since otherwise the double insulation to the mains voltage side may be impaired. The current load capacity of the potential-free contact is limited to 10 A. Therefore, the electrical circuit of the potential-free contact must be protected by a 10.3 A fuse.

Electrical connection



colours: BN=brown WH=white GN=green YE=yellow