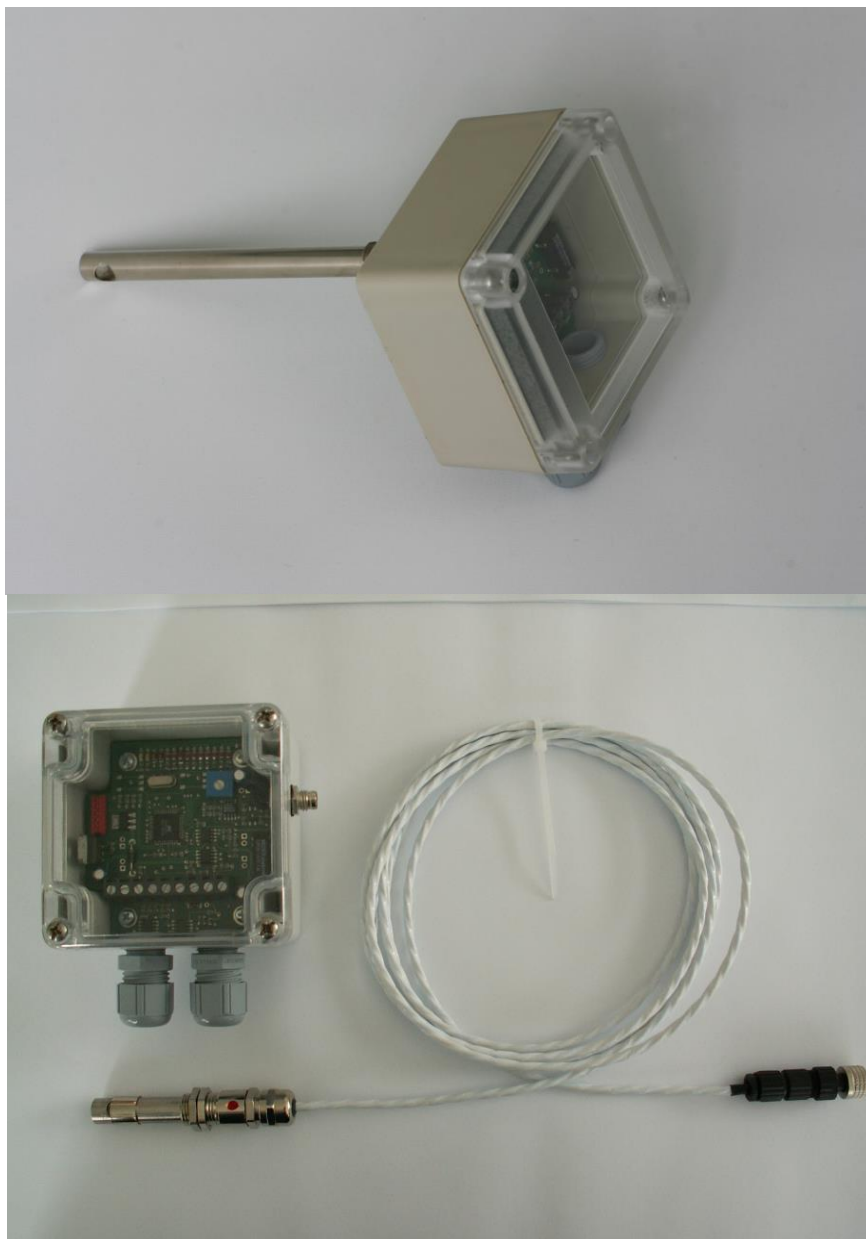


Luftstromüberwachung

Bedienungsanleitung Luftstromwächter/ Volumenstrommessgerät RLSW8AL V2 + RLSW8AL V2 M8 (9p)



Unsere Produkte entsprechen den Anforderungen der europäischen Richtlinien
WEEE-Richtlinie 2012/19/EU – RoHS-Richtlinie 2011/65/EU

Der RLSW8AL ist ein Microcontroller basierter Luftstromwächter ohne LC Display, der gasförmige Strömungen im Bereich von ca. 0,5-10/30m/s überwacht. Als Ausgangssignale stehen ein 4-20mA (max. Bürde 200Ohm) und ein 0-10V-DC-Ausgang zur Verfügung. Der Luftstromwächter hat ein separates 0-10V/DC Ausgangssignal für die Messung der Lufttemperatur.

Technische Daten

Typ Artikel-Nr.	RLSW8AL V2 Kompaktgerät 81535	RLSW8AL V2 M8 Abgesetzter Fühler 81535M8
Betriebsspannung	24V DC	24V DC
Spannungstoleranz	+/- 5%	+/- 5%
Überspannungskategorie	II	II
Signalanzeige, Spannung	Netz vorhanden, grüne LED	Netz vorhanden, grüne LED
Leistungsaufnahme max.	4VA	4VA
Umgebungstemperatur Gerät	-20..+50°C	-20..+50°C
Signalausgang Strömung in V	0..10V (Ra =10kOhm), linear	0..10V (Ra =10kOhm), linear
Signalausgang Strömung in mA (4-Leiter Anschluss)	4..20mA (Ra = 0,2kOhm), linear	4..20mA (Ra = 0,2kOhm), linear
Signalausgang Temperatur in V	0..10V (Ra =10kOhm), linear	0..10V (Ra =10kOhm), linear
Genauigkeit des Ausgangssignals	+/- 5% v. Messbereichsendwert	+/- 5% v. Messbereichsendwert
Relaisausgang (Schaltspannung 200V AC/DC 1A) Klemmen 8+9	Öffner oder Schließer Kontakt öffnet/schließt bei Strömung	Öffner oder Schließer Kontakt öffnet/schließt bei Strömung
Mindestschaltleistung	10mA / 5V DC	10mA / 5V DC
Funktion bei Strömung	Schaltpunkt über Poti einstellbar	Schaltpunkt über Poti einstellbar
Transistorausgang	open collector / nicht leitend bei Strömung	open collector / nicht leitend bei Strömung
Reproduzierbarkeit des Ausgangssignals bei identischen Bedingungen	± 2%	± 2%
Medientemperaturbereich *	-25..+80°C	-25...+80°C
Temperaturgradient	30K/min	30K/min
Schaltpunkt	Einstellbar über Poti	Einstellbar über Poti
Messbereich Standard*	0,1-10 m/s	0,1-10 m/s
Messbereich maximal	0,1-30 m/s	0,1-30 m/s
Messfühler	Eingebaut	Abgesetzt
Eintauchtiefe optional	50/130/165/300mm	50/130/165/300mm
Prozessanschluss	PG7; Montageflansch Optional G1/2", M20x1,5, M16x1,5	PG7; Montageflansch Optional G1/2", M20x1,5, M16x1,5
Sensorwerkstoff	MS, vernickelt oder Edelstahl	MS, vernickelt oder Edelstahl
Druckfestigkeit	10bar	10bar
Schutzart Gehäuse	IP54	IP54
Schutzart Sensor	IP54 (mit F3 Fühler IP67)	IP54 (mit F3 Fühler IP67)
Verschmutzungs-kategorie	II	II
Elektrischer Anschluss	9/10 Klemmen, max. 1,5mm ²	9/10 Klemmen, max. 1,5mm ²
Gehäuseabmessungen ca.	L=56mm; B=86mm; H=82mm	L=56mm; B=86mm; H=82mm
Prüfzeichen	-	-
Zubehör (optional)	Montageflansch	Montageflansch

Referenzbedingungen: Einlaufstrecke >10xDN Auslaufstrecke >10xDN, laminare Strömung: Luft bei 0°C und 1,013bar

◆SEIKOM-Electronic GmbH & Co. KG◆Fortunastr.20◆D-42489 Wülfrath◆

◆Telefon: +49(0) 20 58/20 44 ◆ Fax: +49(0) 20 58 / 79 111 ◆

◆E-Mail: info@seikom-electronic.com ◆ Internet: <http://www.seikom-electronic.de> ◆

Einbaubedingungen RLSW8AL V2

Um Fehlfunktionen zu vermeiden, müssen folgende Punkte beachtet werden.

- Die Fühlerspitze sollte möglichst in der Rohrmitte oder im äußeren Drittel sitzen.
- Falls nötig im Rohrquerschnitt den Bereich der stärksten Strömung ermitteln und den Fühlersitz korrigieren.
- Das Querloch im Fühlerschaft **muss voll** vom gasförmigen Medium durchströmt werden.
- Die rote Markierung muss exakt gegen den Luftstrom ausgerichtet sein!
- Bei Senkrecht verlegten Rohren, sollte die Strömungsrichtung von unten nach oben verlaufen.
- Freie **Einlaufstrecke 10xD (Rohrinnendurchmesser)** vor dem Sensor und **10xD (Rohrinnendurchmesser) Auslaufstrecke** nach dem Sensor einhalten, auf turbulenzfreie laminare Anströmung achten !
- Den Strömungswächter nur über das Fühlerrohr/den Sechskant des Sensorgehäuses Einschrauben.
- Betauung und Verunreinigung im Medium können das Messergebnis erheblich verfälschen.
- Bei abgesetzten Fühler F3/F3.1/F3.2/F3.3 oder F8/F8.1/F8.2/F8.3 (mit Rundsteckverbinder) lesen Sie bitte sorgfältig die Bedienungsanleitung des jeweiligen Fühlers !

ACHTUNG:

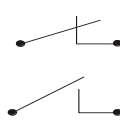
Optimale Messergebnisse lassen sich nur bei optimaler Einbauanordnung des Fühlers und Einhaltung der Ein- und Auslaufstrecken erzielen!

Bei hohen und grenzwertigen Temperaturen kann die Strahlungswärme des Rohrnetzwerkes den Signalausgang möglicherweise beeinflussen. Werden die Einlaufstrecken nicht eingehalten funktioniert das Gerät auch, Reproduzierbarkeit, Genauigkeit und Linearitätsfehler können jedoch größere Toleranzen aufweisen.

WICHTIG: Fühler und Gerät paarig kalibriert! und ausschließlich für den Gebrauch miteinander vorgesehen. Nicht tauschen! Fehlfunktionen!

Des Weiteren darf das Kabel weder gekürzt noch verlängert oder getauscht werden!
Fehlfunktion! Längere Fühleranschlussleitung bitte optional bestellen.

Der abgesetzte Fühler darf vor oder während des Betriebes nicht vom Gerät entfernt werden!

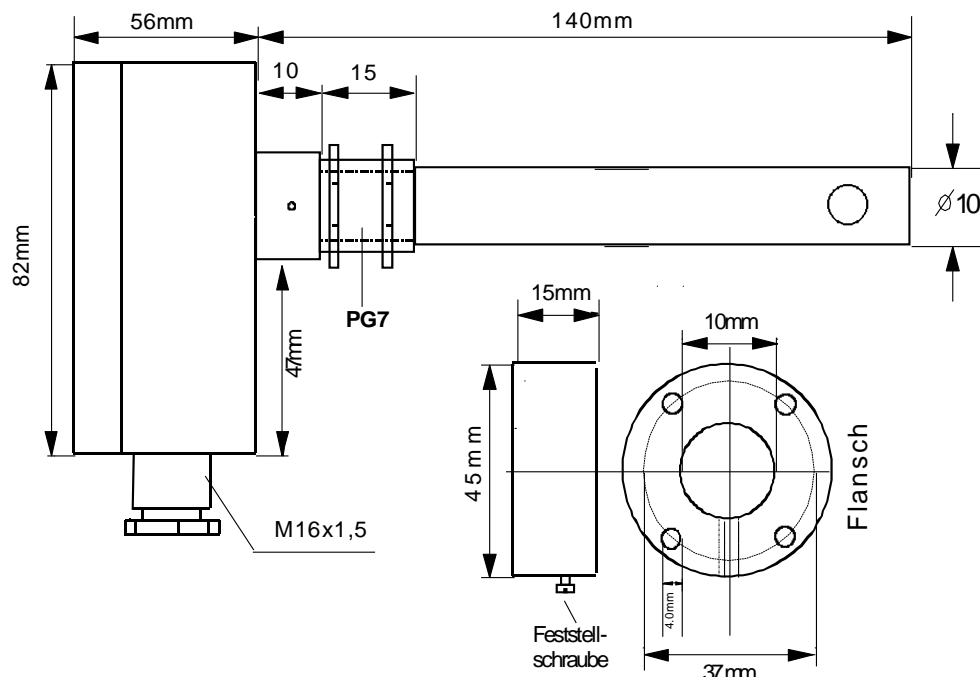


Elektrischer Anschluss / Klemmenbelegung:

1	2	3	4	5	6	7	8	9	
24V DC	Ground	10V Temp	10V Flow	-20mA Flow	+20mA Flow	Alarm OC	Relay	Relay	

ACHTUNG: Klemme 2 und 5 dürfen nicht gebrückt werden !

Abmessungen ca. mm (Gehäusetiefe ca. 86mm)



Bestimmungsgemäße Verwendung

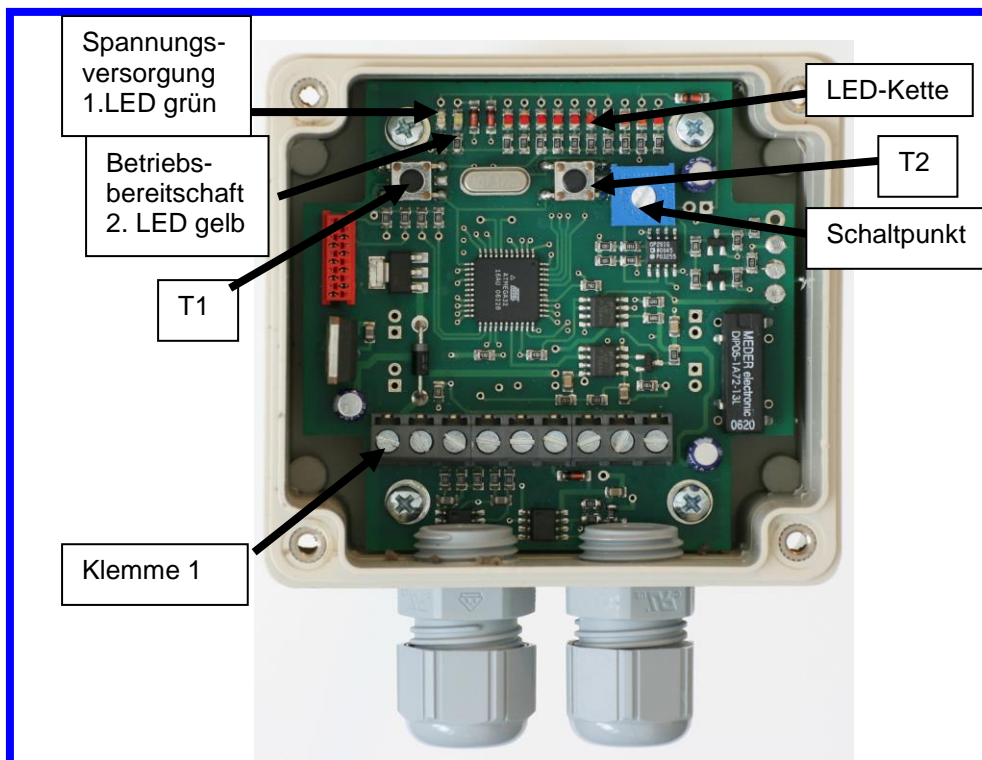
Die Strömungswächter der Typenreihe RLSW8AL werden zur Erfassung und Regelung von Strömungsgeschwindigkeiten bei gasförmigen Medien innerhalb der angegebenen technischen Daten eingesetzt. Einsatzgebiete sind z.B. die Klima- und Lüftungstechnik, Maschinen- und Anlagenbau, Apparatebau zur Filterüberwachung, Strömungsüberwachung in Reinräumen, Lackieranlagen, Zuluftüberwachungen (z.B. Heizregister), Volumenstromüberwachung, usw.

Einstellung des RLSW8AL

Der aktuelle Luftstrom wird relativ zum maximalen Luftstrom über die zehnteilige LED-Kette angezeigt, die oberhalb des Potentiometers zu sehen ist (z.B.: maximaler Luftstrom=10m/s, drei leuchtende LEDs entsprechen 30% des max. Luftstroms, es werden also 3m/s Luftstrom gemessen). Blinkt die äußerst rechte zehnte LED, so liegt der aktuelle Luftstrom über dem maximal eingestellten Messbereich.

Der Schwellenwert wird über das Potentiometer eingestellt. Der eingestellte Schwellenwert wird durch eine blinkende LED in der LED-Kette signalisiert.

Das Gerät ist optional mit Anzeige! (RLSW8AL V2 LCD/ Mehrpreis) lieferbar und kann dann auch Volumenströme (m³/h und l/min) sowie die Luftstromgeschwindigkeit (m/s) anzeigen.



Ausgänge

Das Ausgangsrelais stellt je nach Ausführung einen Schließer/Öffner, bzw. einen potentialfreien Wechsler zur Verfügung. Die Schaltschwelle des Transistorausganges (Alarm OC/open collector) wird analog zum Relaisausgang ebenfalls über das Potentiometer eingestellt.

Folgende analoge, lineare Ausgänge sind außerdem vorhanden:

Ausgang	Abhängigkeit	
0...10V DC	Temperatur	Anschluss Klemme 3 (+) und 2 (Ground)
0...10V DC	Luftstrom / Volumenstrom	Anschluss Klemme 4 (+) und 2 (Ground)
4...20mA DC	Luftstrom / Volumenstrom	Anschluss Klemme 6 (+) und 5 (Ground)

ACHTUNG: Klemme 5 + 3 dürfen nicht gebrückt werden!

ACHTUNG!!



Der Anschluss und die Inbetriebnahme muss vom geschulten Fachpersonal vorgenommen werden!

Der Netzanschluss (L, N) ist über einen abgesicherten Trennschalter mit den üblichen Sicherungen herzustellen. Bei der elektrischen Installation sind grundsätzlich die allgemeinen VDE-Bestimmungen einzuhalten (VDE0100, VDE0113, VDE0160).

Was tun, wenn Ihr Luftstromwächter nicht funktioniert:

Problem	Ursache	Lösung
RLSW... grüne LED dunkel	Keine oder falsche Netzspannung angeschlossen	Netzspannung und Anschluss überprüfen
RLSW... erkennt Strömung nicht	Sensor ist nicht richtig installiert	Einbaubedingungen überprüfen Sensoren gemäß Zuordnung an Gerät anschließen!
RLSW... hat verändertes Ansprechverhalten	Sensor ist durch das Medium stark verschmutzt / * wie vor!	Sensor vorsichtig mit handwarmem Wasser reinigen/ * wie vor!
RLSW... hat kein Ausgangssignal	Klemme 2 + 5 gebrückt	Verbindung Klemme 2 + 5 lösen - Neustart Bei erneuter Fehlermeldung SEIKOM Support kontaktieren

Fühler Zubehör:

Reduzierstücke

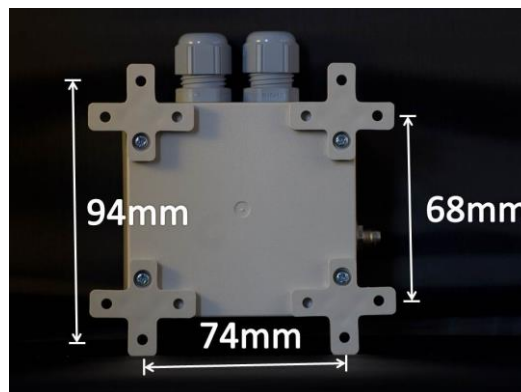
Art.-Nr.: 80399 - G1/2" auf PG7

Art.-Nr.: 80402 - M20 x 1,5 auf PG7

Art.-Nr.: 80403 - M16 x 1,5 auf PG7

Kunststoffflansch

Art.-Nr.: 79781 - 10 mm Ø



Wandbefestigung Gehäuse (siehe Abbildung)

Art.-Nr.: 79783 - Set bestehend aus 4 Wandbefestigungslaschen, Schraub- und Dübelbefestigung

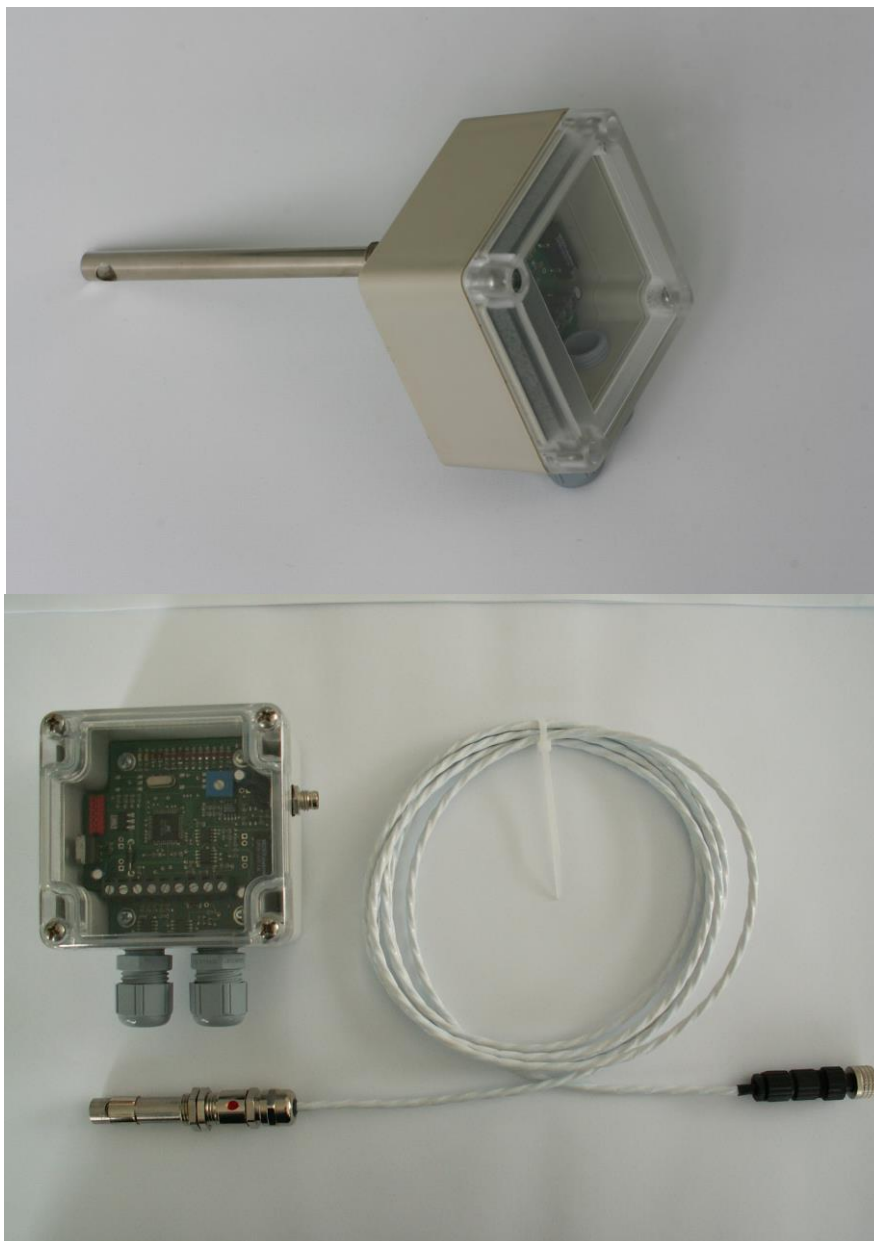
Irrtümer und Druckfehler sind nicht auszuschließen. Alle Angaben „ohne Gewähr“.

Stand 03/2021

Airflow monitor

Manual

Airflow monitor/ Volume flow monitor
RLSW8AL V2 + RLSW8AL V2 M8 (9p)



Our products correspond to the requirements of the European guidelines
WEEE 2012/19/EU - RoHS 2011/65/EU

The RLSW8AL V2 is a micro controller based airflow monitor which watches gaseous flows from 0.5m/s to 30m/s. It provides a 4-20mA as well as a 0-10V-DC output. Also it provides a 0-10V-DC output based on the temperature.

Technical Data:

Type	RLSW8AL V2	RLSW8AL V2 M8
Art. No.	81535	81535M8
supply voltage	24VDC	24VDC
supply voltage tolerance	+5%	+5%
surge category		
supply voltage signal	green LED	green LED
power consumption	4AV	4VA
ambient temperature	-20..+50°C	-20..+50°C
flow voltage output	0..10V (Ra=10kOhm), linear	0..10V (Ra=10kOhm), linear
flow current output	4..20mA (Ra=0.2kOhm), linear	4..20mA (Ra=0.2kOhm), linear
flow temperature output	0..10V (Ra=10kOhm), linear	0..10V (Ra=10kOhm), linear
measurement error	+5% of measurment range	+5% of measurment range
relays output, clamp 8+9 (200V AC/DC 1A) Minimum switching load	Break or closing contact, opens or closed at flow 10mA / 5V DC	Break or closing contact, opens or closed at flow 10mA / 5V DC
function at flow	switch point set with potentiometer	switch point set with potentiometer
transistor output	open collector, isolator at flow	open collector, isolator at flow
reproduceability of measurement values	+2%	+2%
media temperature	-25..80°C	-25..+80°C
temperature gradient	30K/min	30K/min
switch point	set by potentiometer	set by potentiometer
measurement range standard	0.1 .. 10m/s	0.1 .. 10m/s
measurement range max	0.1 .. 30m/s	0.1 .. 30m/s
sensor type	mounted	seperate
immersion depth*	approx. 50/130/165/300mm	approx. 50/130/165/300mm
process connection	PG7; flange	PG7; flange
sensor material	MS58,nickel plated, stainless steel	MS58,nickel plated,stainless steel
pressure resistance	10bar	10bar
protection class, case	IP54	IP54
protection class, sensor	IP54 (with F3 IP67)	IP54 (with F3 IP67)
pollution class		
electrical connection	9/10 clamp, max 1.5mm ²	9/10 clamp, max 1.5mm ²
case dimensions about	L=56mm; W=86mm; H=82mm	L=56mm; W=86mm; H=82mm
compliance	-	-
Accessory	flange	flange

Reference terms and conditions: Inlet way > 10xDN, outlet way > 10DN laminar flow: ait at 0°C and 1.013bar.

Terms of installation:

To avoid malfunction you need to follow these facts:

- the sensors tip need to be mounted in the middle of the duct
- If necessary, determine the area of the strongest flow in the pipe cross-section and correct the sensor position.
- the sensor elements need to be fully circulated around by the media with laminar flow
- the mark on the sensor needs to be exactly fronted to the flow
- in vertical tube the flow directions might be upwards
- maintain 10xD (inside pipe diameter) of free inlet way and 10xD (inside pipe diameter) of outlet way
- If the inlet ways are not adhered to, the device will also work, but reproducibility, accuracy and linearity errors can show greater tolerances.
- the sensor is to be mounted only with its hexagonal bolt
- the flow monitor is independent of its mounting position
- with separate sensor F3/F3.1/F3.2/F3.3 or F8/F8.1/F8.2/F8.3 (with round connector)

Please read carefully the manual of the sensor!

Attention:

Sensor and monitoring device are calibrated to each other! Change of one part leads to malfunction! The cable's length may not be changed. If you need longer or shorter cable lengths feel free to ask our consultant. Condensation and dirt may adulterate the measurement result! The sensor may not be disconnected before or within operating!

Cleaning the sensor:

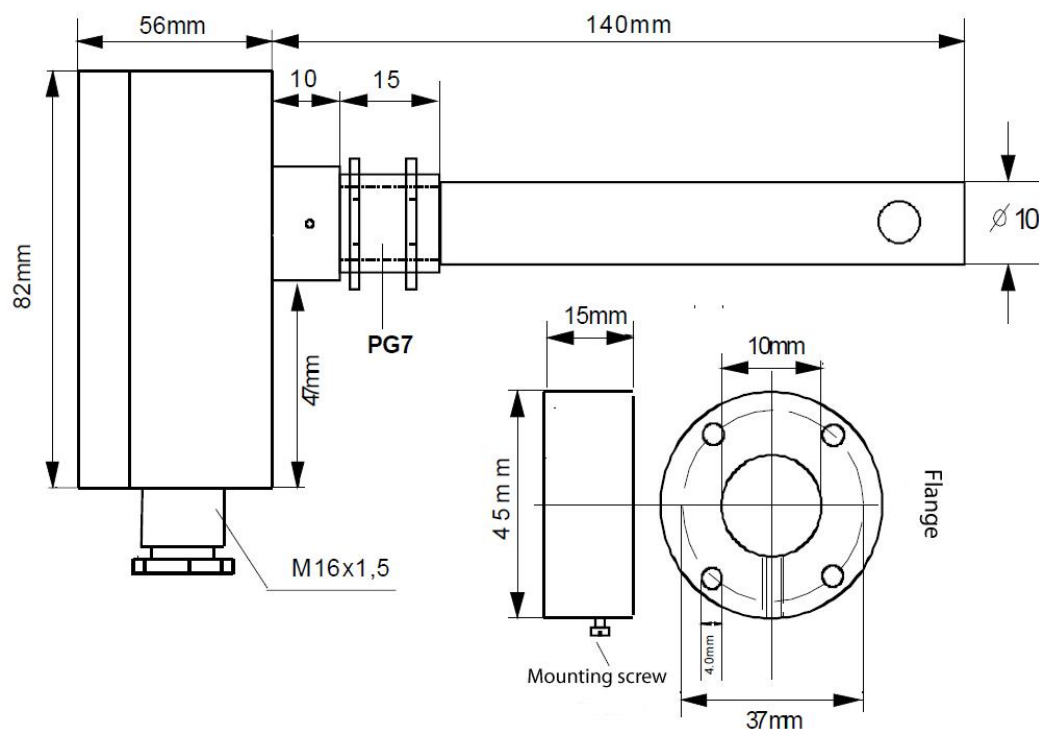
The airflow sensor contains a sensor element which is sensitivity to mechanical loading and which must not be touched with hard and pointed objects. Any cleaning that may be necessary is possible in water (also with addition of detergents). Let the unit drip off and dry renewed start-up.

Electrical connection:

1	2	3	4	5	6	7	8	9	
24V DC	10V Temp	-20mA Flow	Alarm OC	Relay					
Ground	10V Flow	+20mA Flow	Relay						

ATTENTION: Do not connect clamp 2 with 5 !

Dimensions: depth of box about 86mm



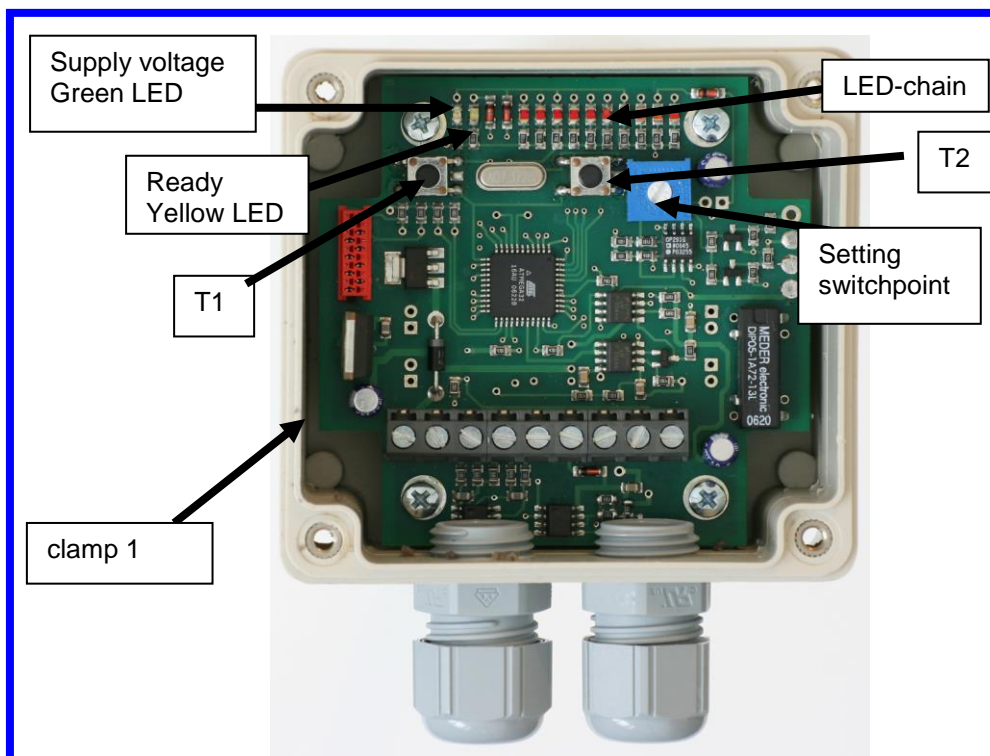
Intended usage:

The RLSW8AL V2 (LCD) is to be used for monitoring of gaseous media at flows/volumes within its provided technical characteristics. Its application areas are e.g. climate- and cooling installations, machines and equipments for filter monitoring, monitoring in clean rooms, monitoring of supply air (heating register), monitoring of volume flows,...

Setting up a RLSW8AL V2 :

The LED-chain shows the actual flow relatively to the maximum flow (e.g.: max. flow=10m/s, 3 LEDs enlightend, means 30% respectively 3m/s). If the most right LED blinks the flow is above the maximum flow. The switch point is set by the potentiometer. The set switch point is shown by a blinking LED in the LED-chain.

Optional version with LCD display! (RLSW8AL V2 LCD) and volumetric flow (m³/h, l/min, m/s) is available at additional cost.



Signal outputs:

The output relays provides an opener/closer (depending on model) or a potential free change-over-contact. The switch point of the transistor output is set with potentiometer analogically to the relay output.

Following analogue outputs are provided as well:

output	dependence	
0..10V DC	temperature	clamp 3 (+) and 2 (ground)
0..10V DC	flow / volume flow	clamp 4 (+) and 2 (ground)
4..20mA DC	flow / volume flow	clamp 6 (+) and 5 (ground)

Do not connect clamp 2 with 5 !

What to do if flow monitor does not operate properly:

Problem	Cause	Solution
green LED darkened	wrong or wrongly connected supply voltage	check supply voltage
no recognition of flow	wrong or wrongly installed sensor	check sensor installation and sensor number
sensor show abnormal sensitivity	sensor is polluted	clean sensor (refer to "cleaning the sensor"!)
no signal output	check the connections	Disconnect clamp 2 with 5 – Restart If the problem is not resolved contact SEIKOM Support

Accessories

Reducers

Atr.-No.: 80399 – G1/2" to PG7
 Art.-No.: 80402 – M20x1.5 to PG7
 Art.-No.: 80403 – M15x1.5 to PG7

Plastic flange

Art.-No.: 79781 – 10mm

Wall mounting set (see figure)

Art.-No.: 79783

